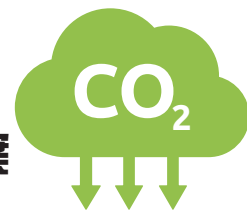


stela[®]
foody

干燥 脱水 烘焙

为食品行业和宠物食品行业提供解决方案



定制解决方案

物料示例, 仅供参考

草药 香料

水果

小吃 坚果 麦片

蔬菜

宠物食品 其他



欧芹



苹果



薯片



蘑菇



狗粮



辣椒



葡萄



杏仁



胡萝卜



膨化食品



罗勒



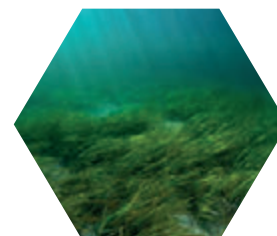
蓝莓



麦片



洋葱



海藻

施德兰根据客户要求量身定制干燥方案

通过研究各种物料其自身特殊干燥曲线, 施德兰总是能满足客户要求。百年德企经验以及灵活的设计为客户提供最佳干燥解决方案。

质量

特点



定制

施德兰干燥系统的设计可根据您的要求进行特殊调整。每台干燥机都可以在尺寸、通风强度和方向、分区、传送带数量以及许多其他方面进行单独设计。因此，量身定制的解决方案可实现最佳效果，就像您的指纹一样个性化。



卫生

经过优化后的施德兰食品干燥机易于清洁。精心的设计不会留下任何污垢，所有接触表面均采用不锈钢制造便于清洁。



可靠

几十年来，施德兰干燥机的耐用性和可靠性得到了充分证明。复杂先进的技术可帮助您避免停机。如果一旦出现问题，我们的服务团队将随时为您提供支持。



能耗

在能源价格不断上涨的时期，施德兰以创新理念为您提供支持以提高能耗效率，其中包括利用废热、循环空气干燥和热回收技术 RecuDry®



研发

为了了解产品的特性，施德兰拥有大量的实验室设备，可以提前测试干燥曲线，帮助您达到理想的效果。



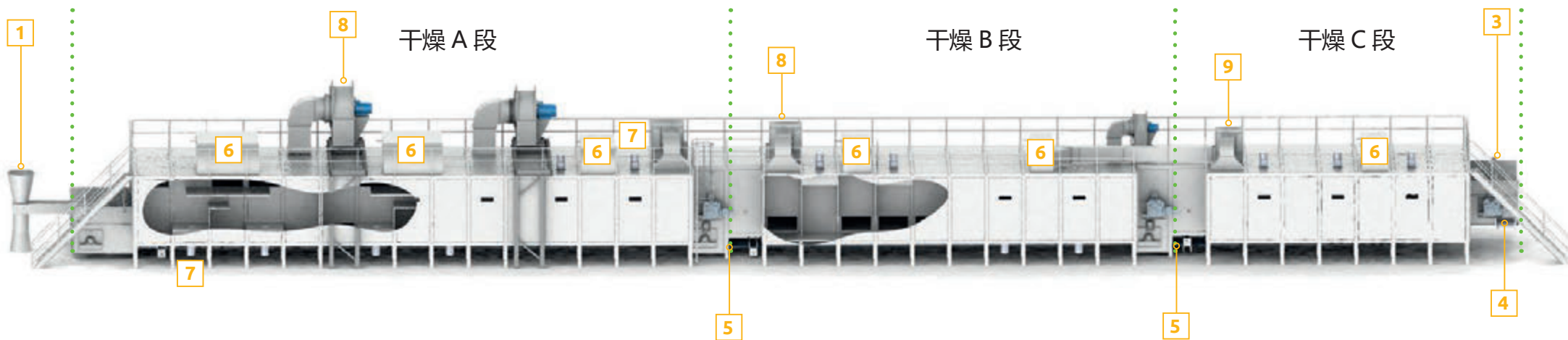
优化产品特性（口感 / 味道 / 色泽）

我们的食品干燥机可以根据您的产品特性进行精确调整、保证温和干燥。这可确保您的产品在口感、味道和色泽方面达到最高要求。

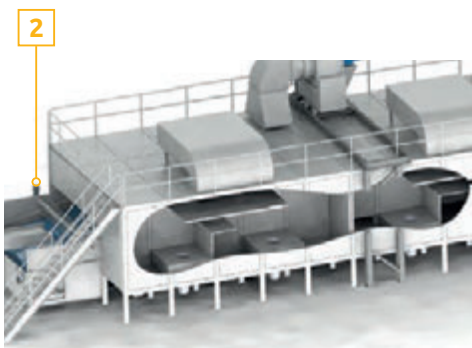


干燥机设计

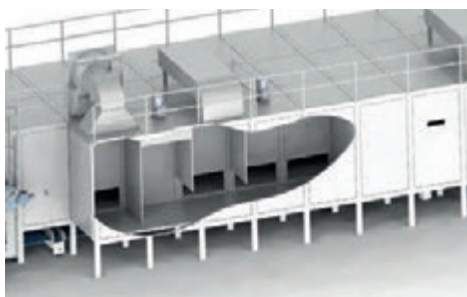
分段式干燥机



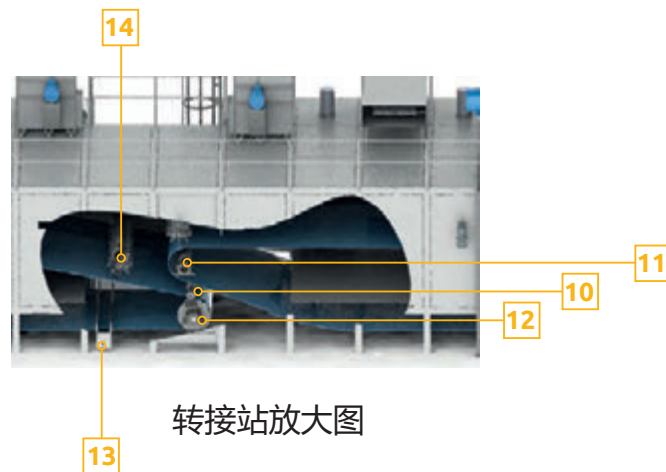
1= 旋转输送 | 2= 匀料辊 | 3= 出料端 | 4= 出料输送皮带 | 5= 转接站 | 6= 燃气燃烧器 | 7= 循环风机 | 8= 排气风机
9= 热回收风机 | 10= 清洁刷 | 11= 驱动辊 | 12= 偏转辊 | 13= 水洗系统 | 14= 破碎器



上下腔室
气流至上而下通过干燥带



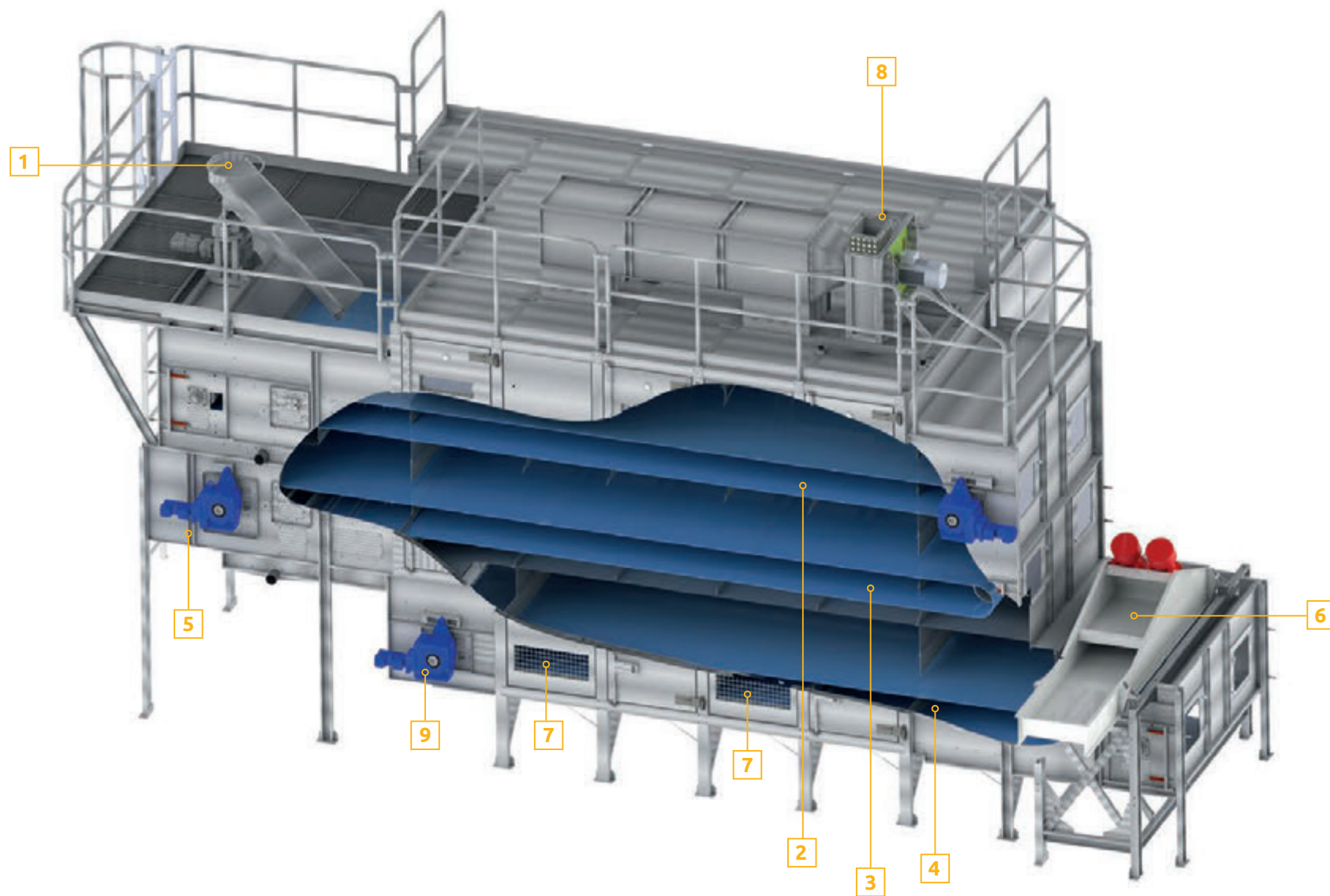
上下腔室
热风至下而上通过干燥带



转接站放大图

干燥机设计

分层式干燥机



1= 旋转溜槽 | 2= 干燥带 A 层烘干 | 3= 干燥带 B 层烘干 | 4= 干燥带 C 层冷却 | 5= 出料：温干料
6= 外供冷却装置 | 7= 冷风进气口 | 8= 排风机 | 9= 出料：冷却后干料

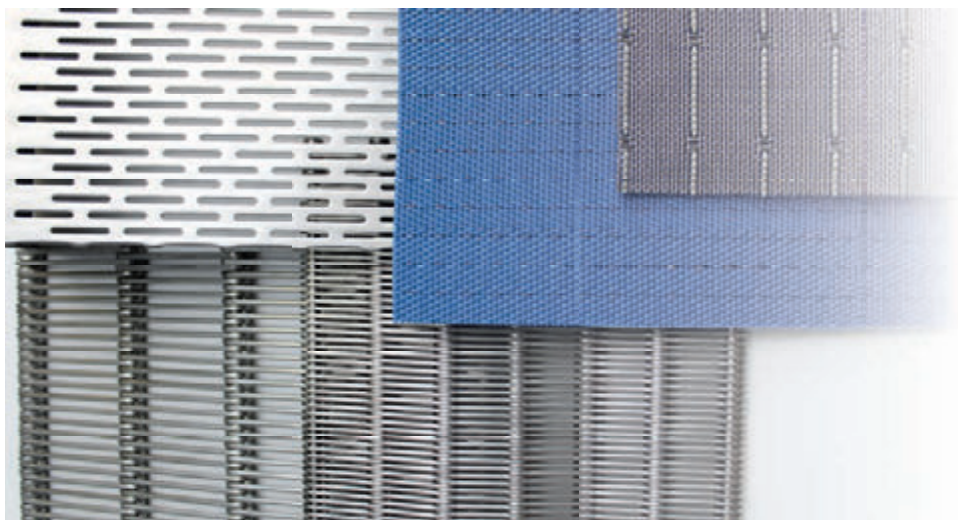
技术细节

可用热源



- 热泵
- 直接加热风机：燃气锥形燃烧器 / 燃气表面燃烧器
- 间接加热风机：天然气，柴油，生物质
- 换热器：热水，蒸汽，导热油
- 锅炉：天然气，柴油，生物质
- 余热回收：ORC, SRC, CHP, 各种工业工艺

根据客户的具体应用设计干燥带



- 凸轮和轻型凸轮织物胶带
- 聚酯网带
- 穿孔板
- 链板网带

德国制造

源自唯一

从最初概念到成品干燥机，所有的才能集中于一个来源。

创新领先

先进的技术和高效的生产工艺是施德兰可持续发展的基础。

一直在您身边

从项目伊始到安装调试，施德兰服务团队一直在您身边。



专注干燥

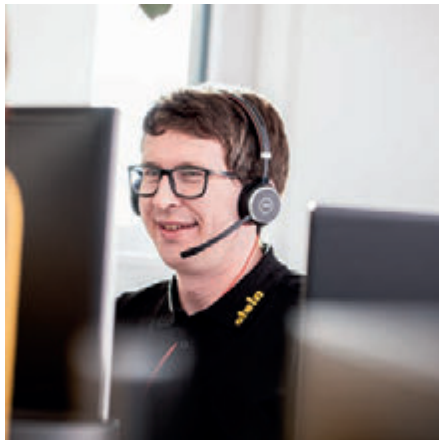
施德兰专注于复杂的干燥技术领域，为您的项目提供最佳解决方案。

研究发展

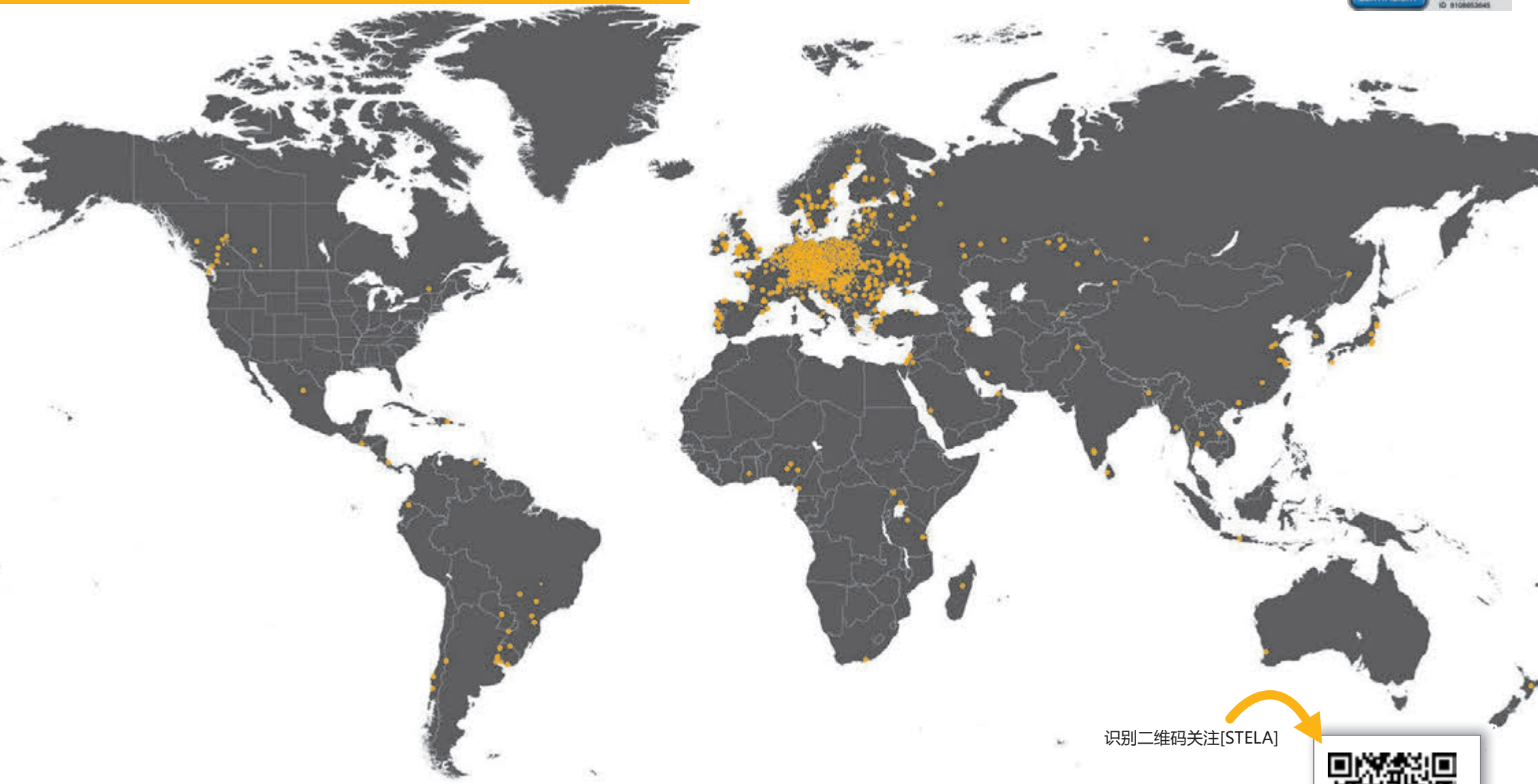
在内部研发实验室中，施德兰为您的项目研究的特定物料特性，从而确定专有的干燥曲线。

自有工厂

我们的自制生产率高达 90% 以上，这使我们能够完全控制质量、时间和成本。因此施德兰干燥机的每一个部件都值得信赖。同时也使确保备品备件快速供应。



全球实践



识别二维码关注[STELA]

