



德国施德兰低温带式干燥机

stela[®]

干燥技术专家

创新技术

高效低耗

作为干燥行业的技术领导者，施德兰始终专注于干燥的能效和品质。

专注干燥

施德兰专注于复杂的干燥技术领域，为您的项目提供最佳解决方案。

领先创新

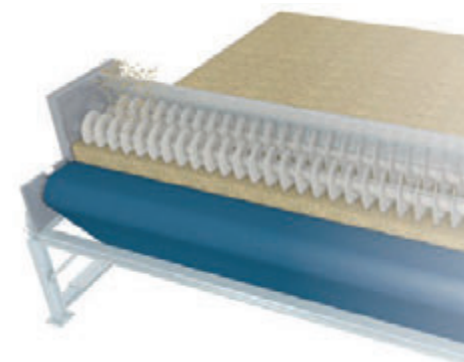
采用领先的技术和高效的制造工艺是施德兰可持续发展的基础。

研究开发

在内部研发实验室中，施德兰审视您项目的特定产品特性，从而确定其干燥曲线。

一直在您身边

从项目伊始到安装调试，施德兰服务团队一直在您身边。



全球超过 4,000 个成功项目

国际经验

从巴伐利亚设计生产至全球成功运营，我们的干燥设备遍布 60 多个国家和地区。

定制方案

安装超过 4000 个项目，从而积累丰富的专业知识，并不断让客户从中受益。



我们为各种物料提供定制解决方案，从农业和食品工业扩展到能源和废料处理技术。

家族企业



百年经验

经营超过百年的中大型家族企业的经验是我们成功的基础。施德兰与干燥技术息息相关。拥有超过 250 名专业员工，并专注于培养下一代，为未来的挑战做好了充分的准备。

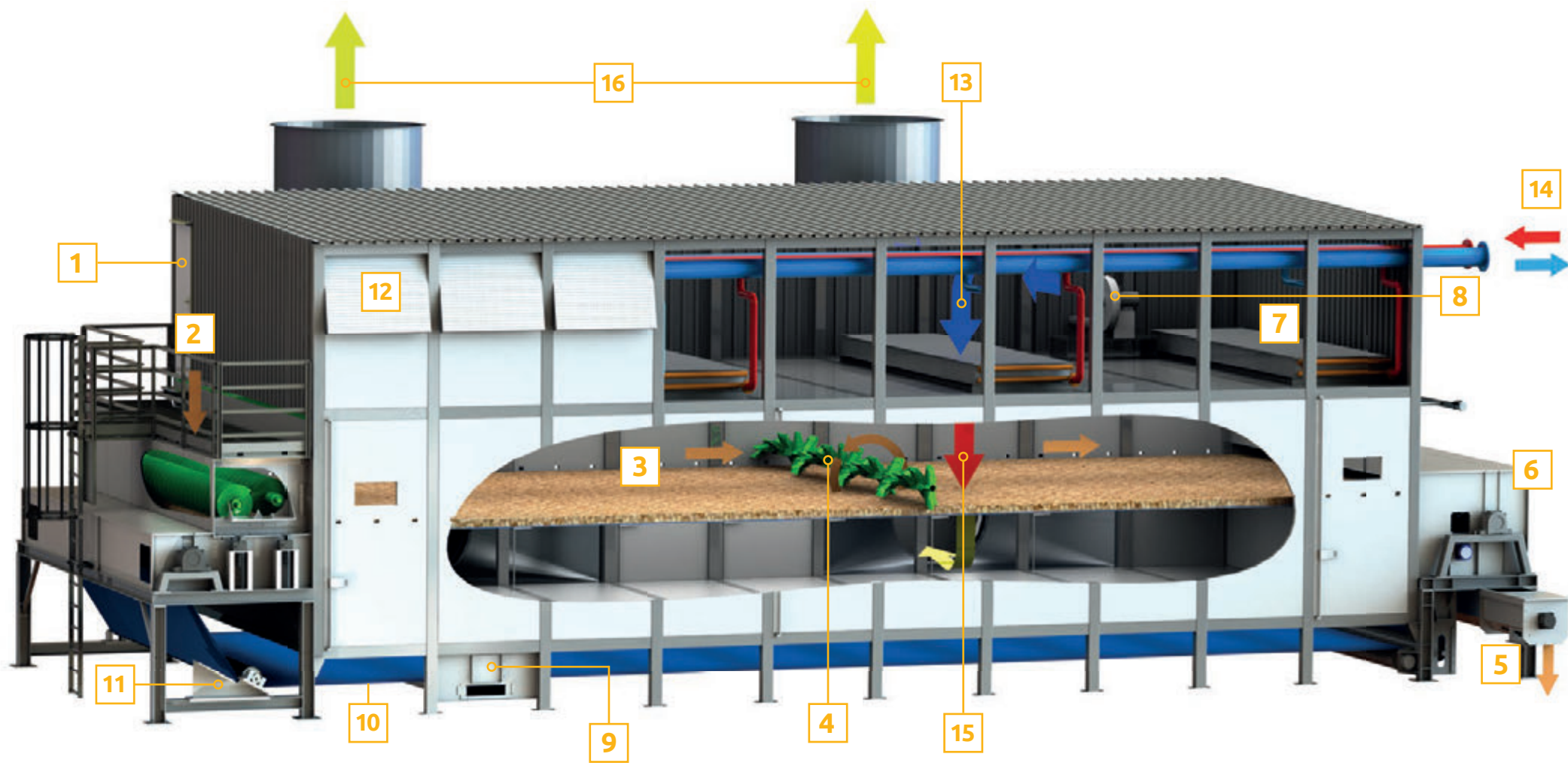
绿碳中和

我们通过优化制造流程实现节能，通过利用生物质能和太阳能实现绿碳中和，这是我们作为一家可持续发展公司的主张。我们依靠成熟的技术，并与创造性的解决方案相结合，以实现灵活的制造生产。

专业团队

为确保工作流程顺利衔接并让客户满意，我们定期为员工提供在职培训，并投资于多个学徒计划。

带式干燥机 BT



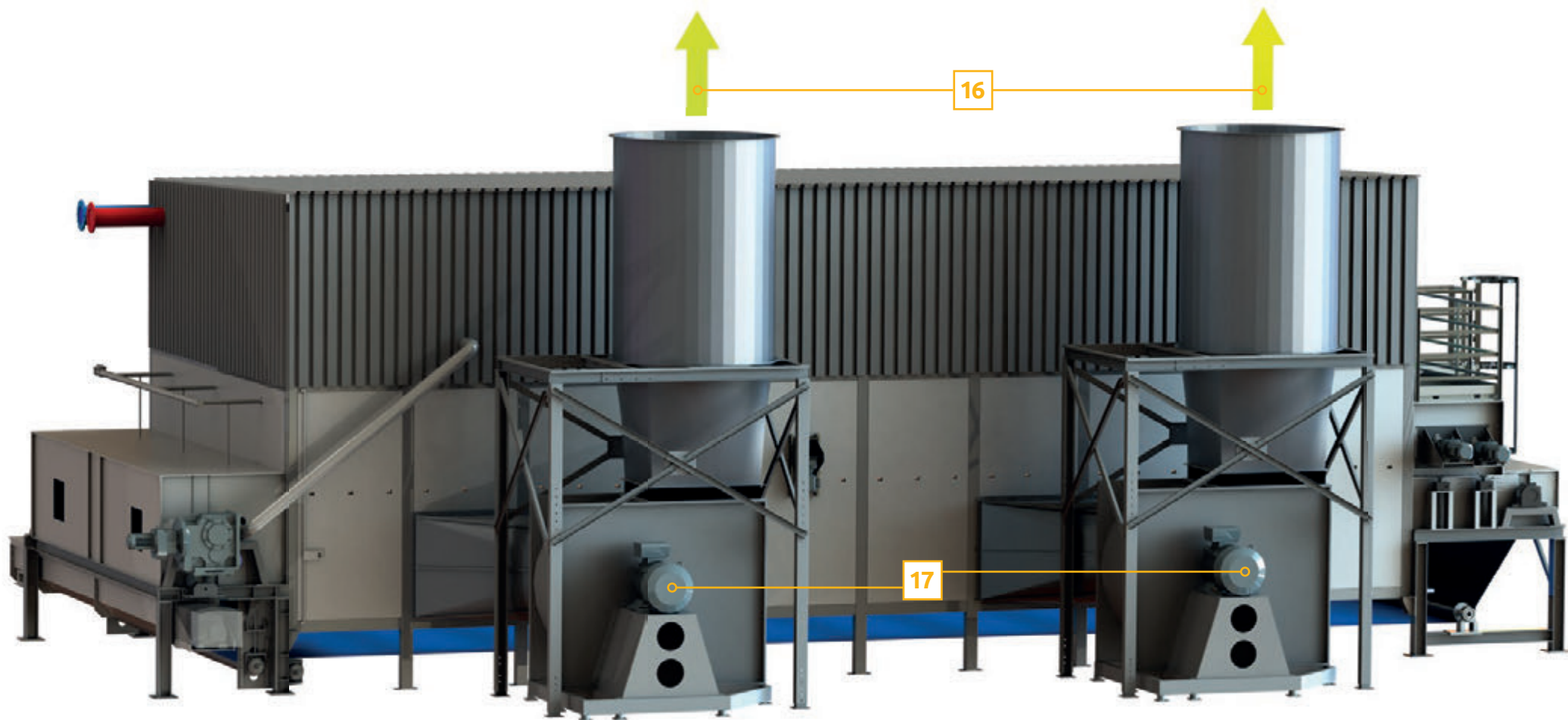
特点

— 直接耦合和变频控制的多级离心风机实现高效布风

— 全封闭设计确保在户外零下 40℃ 极寒温度下工作（保温本体）

- 模块化设计实现轻松扩展
- 通过完美匹配的组件实现低热耗及电耗
- 超大尺寸检修门维护便捷

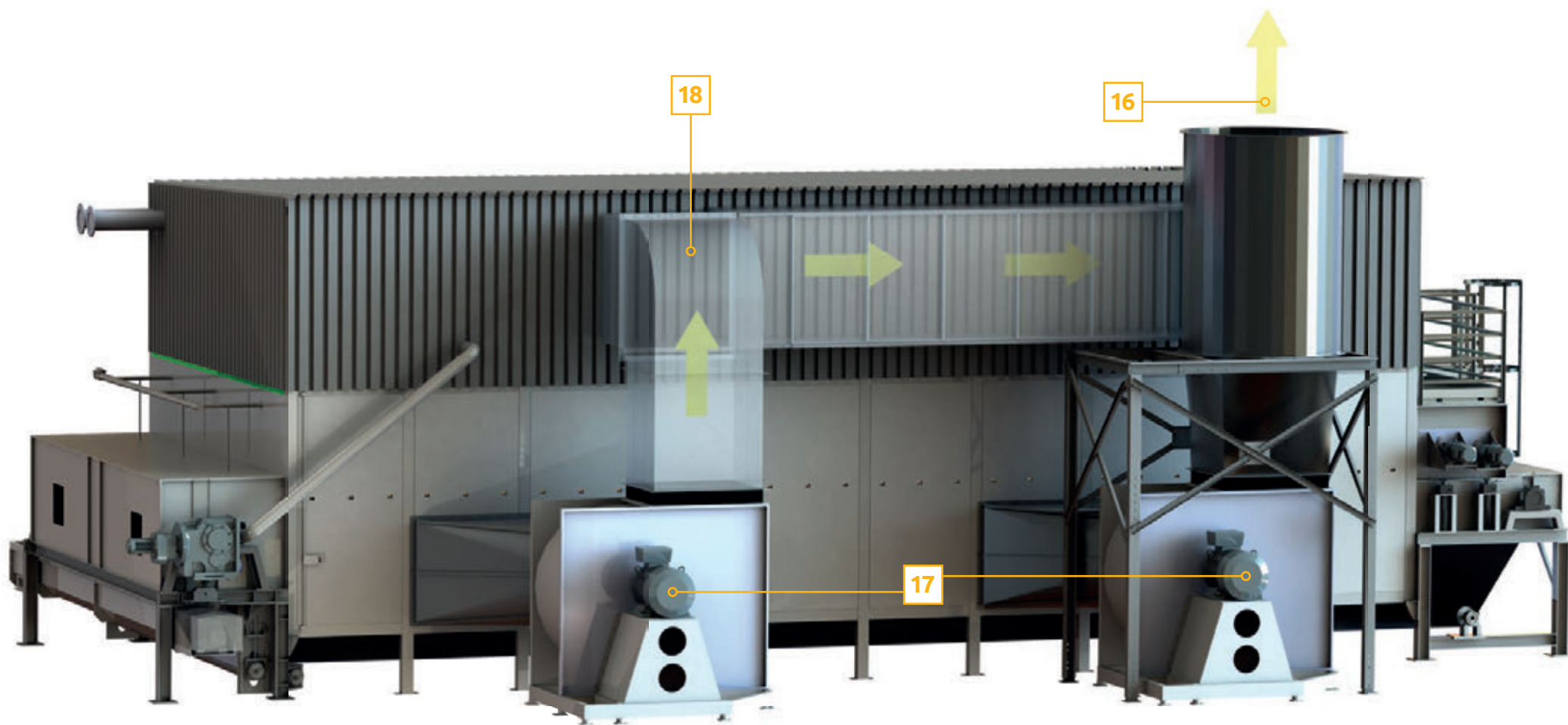
- 双喂料螺旋确保最佳的布料
- 翻料器实现实现成品恒定的干料湿度及节能通风干燥
- 至上而下的通风



1= 检修入口 | 2= 喂料端 | 3= 物料层 | 4= 翻料器 | 5= 出料螺旋 | 6= 风洗系统 | 7= 换热器 | 8= 风洗系统风机
 9= 水洗系统 | 10= 干燥网带 | 11= 网带纠偏 | 12= 新风进气口 | 13= 新风 | 14= 供热 | 15= 热风 | 16= 排气 | 17= 排风机

- 减少粉尘排放量
- 减少单位热耗
- 超大尺寸检修门维护便捷
- 全封闭设计确保在户外零下 40℃ 极寒温度下工作（保温本体）

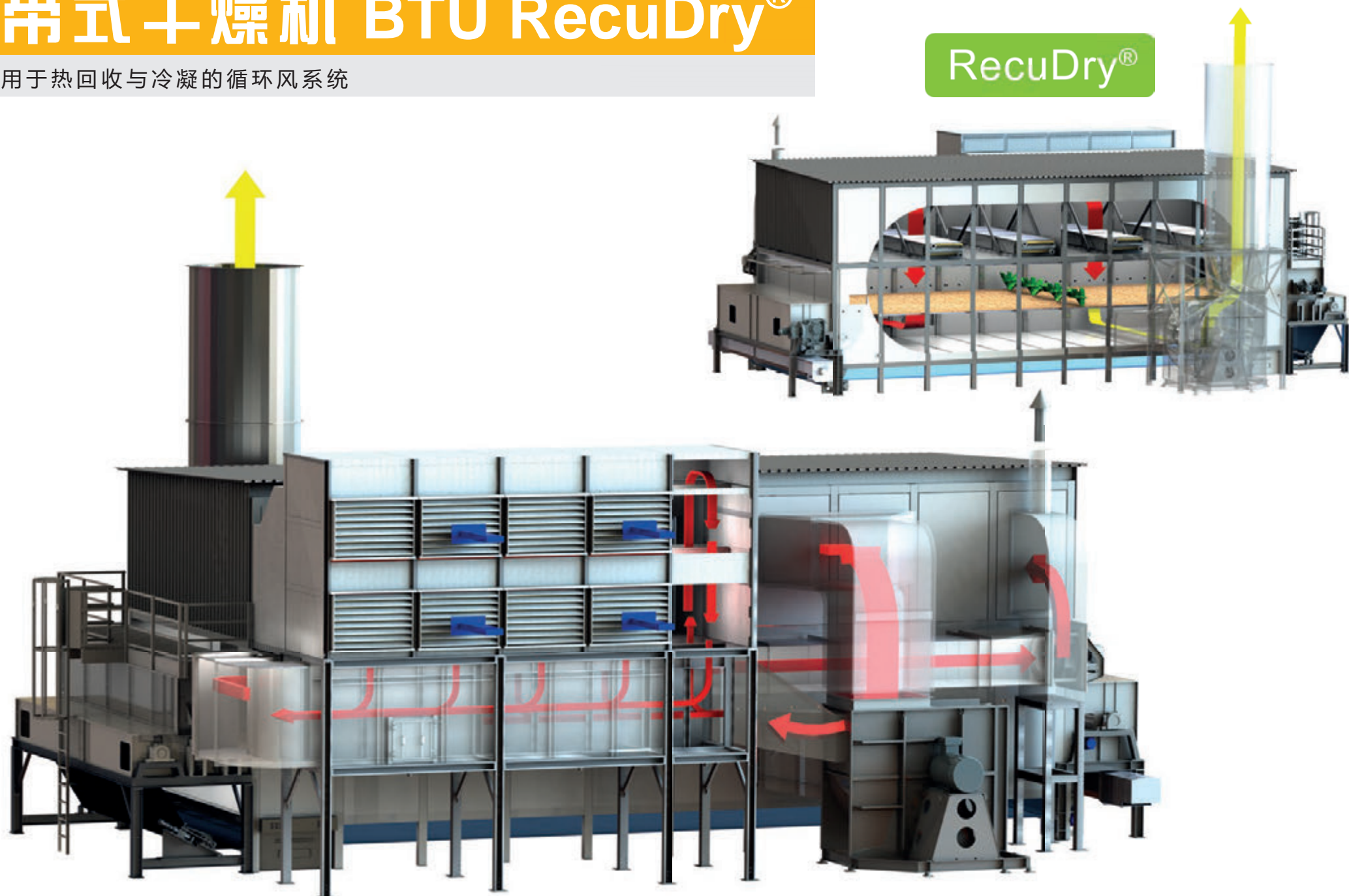
- 翻料器实现成品恒定的干料湿度及节能通风干燥
- 至上而下的通风



1= 检修入口 | 2= 喂料端 | 3= 物料层 | 4= 翻料器 | 5= 出料螺旋 | 6= 风洗系统 | 7= 换热器 | 8= 风洗系统风机 | 9= 水洗系统
 10= 干燥网带 | 11= 网带纠偏 | 12= 新风进气口 | 13= 新风 | 14= 供热 | 15= 热风 | 16= 排气 | 17= 排风机 | 18= 循环风

带式干燥机 BTU RecuDry®

用于热回收与冷凝的循环风系统

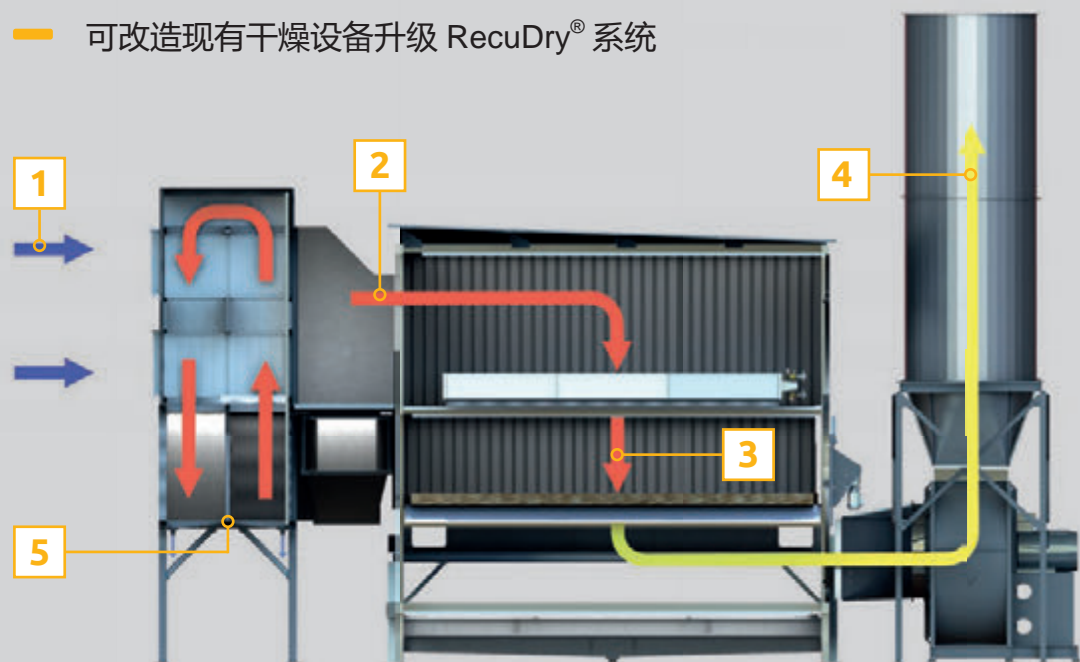


特点

现有的干燥工艺分为两个干燥区域：

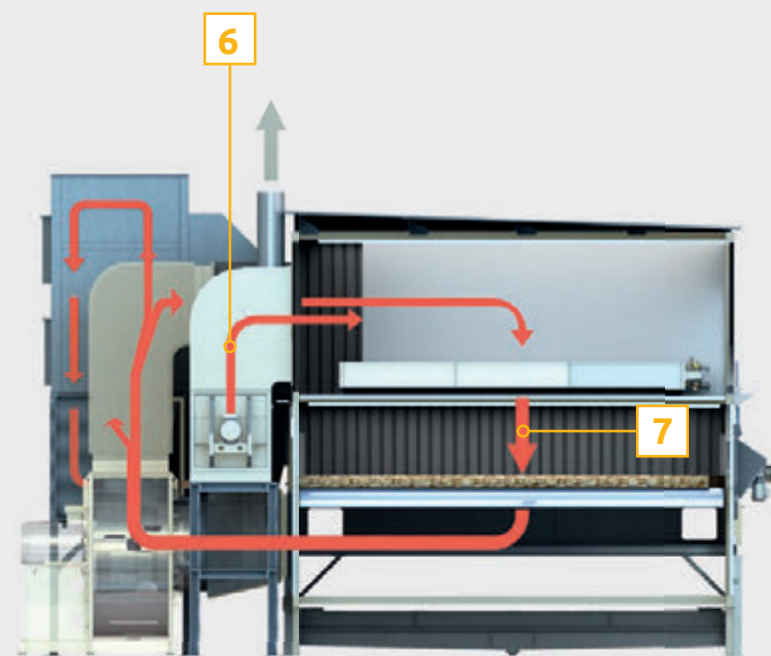
1. 冷凝模块

- 热风潜能主要用于预热冷凝模块的新风
- 通过气气换热器，可以回收大部分已干燥的热能，从而保证最大热效
- 根据所用的干燥面积，最大可以节能 35 - 55%
- 极低的排风量和粉尘排放量
- 可改造现有干燥设备升级 RecuDry® 系统



2. 热回收模块

- 热风通过循环和再加热达到最佳饱和状态
- 这些高热量的循环热风被引导到冷凝模块
- RecuDry® 高端系统无需再加热



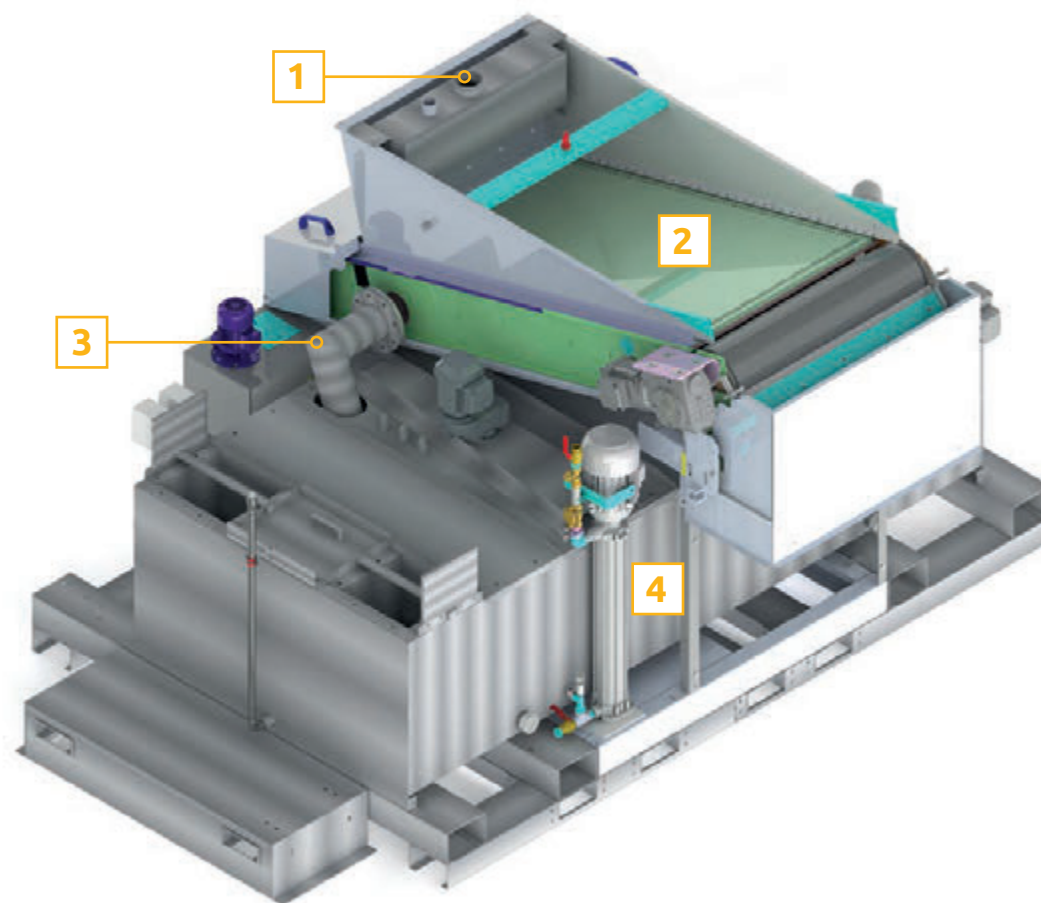
1= 新风 | 2= 预热新风 | 3= 热风 | 4= 排风 | 5= 回收热风 | 6= 冷凝回收热风 | 7= 加热回收热风

带式干燥机 BTU RecuDry®

用于热回收与冷凝的循环风系统

冷凝水处置功能

- 带中和装置的网带过滤系统
- 用于清洁和处置冷凝模块中连续产生的冷凝水以及来自水洗系统的污垢清洗水
- 添加烧碱进行中和
- 多余的通过废水管排出
- 处理后的冷凝水用于清洗热回收系统



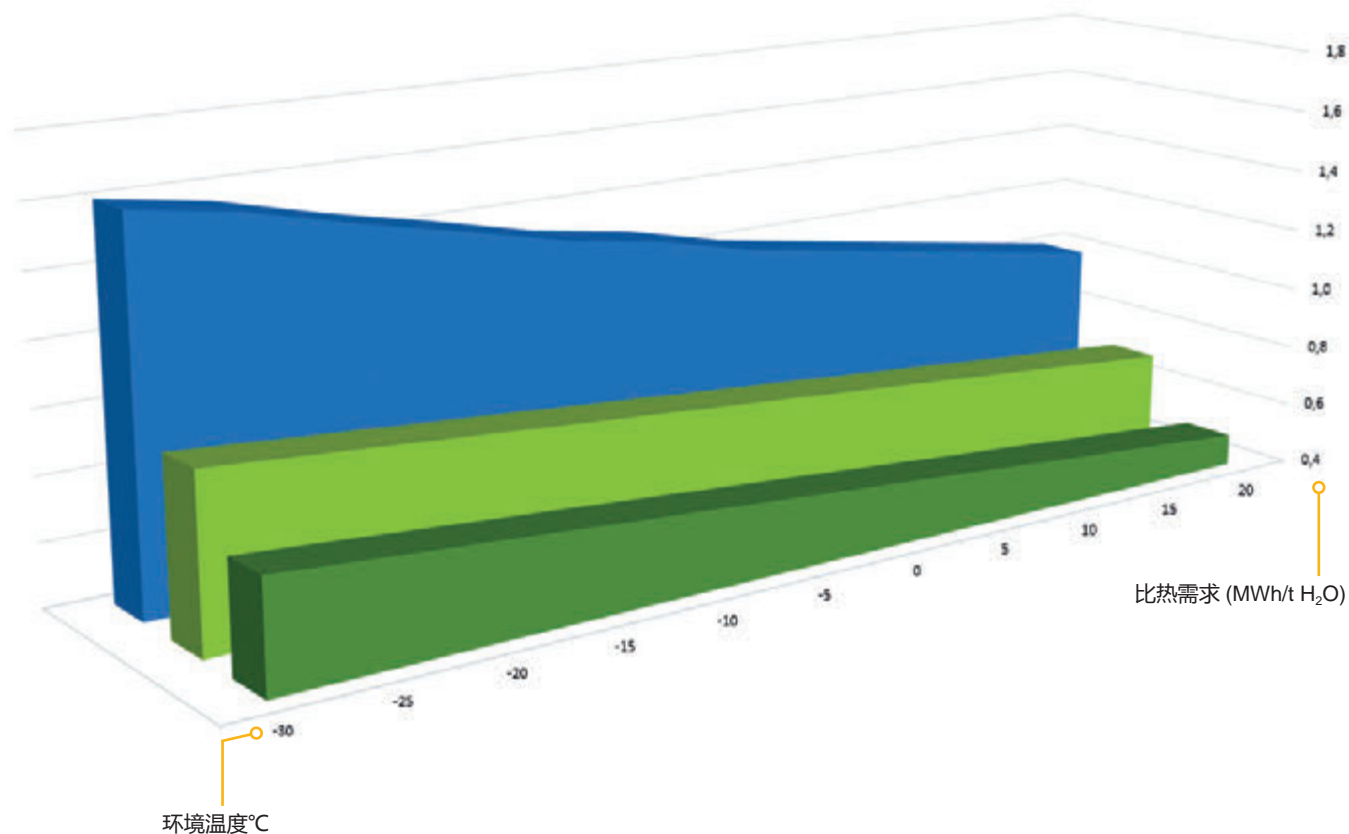
1= 冷凝水入口 | 2= 网带过滤 | 3= 冷凝水出口 | 4= 冷凝水收集

节能示例

基于 90°C 热水供热的木屑颗粒干燥系统的能耗需求对比:

与施德兰 **BT 标准型** 相比, 施德兰 **BTU RecuDry®** 在夏季可节省 35% 的能耗, 在冬季可节省 40% 的能耗, 具体取决于室外温度。

通过进一步增加干燥面积, 施德兰 **RecuDry® 高端型** 可以节省高达 55% 的能源。



- BT 标准型
- BTU RecuDry®
- BTU RecuDry® 高端型

施德兰 **BT 标准型** 干燥系统与施德兰 **BTU RecuDry®** 和施德兰 **BTU RecuDry® 高端型** 的对比

带式干燥机 BTL

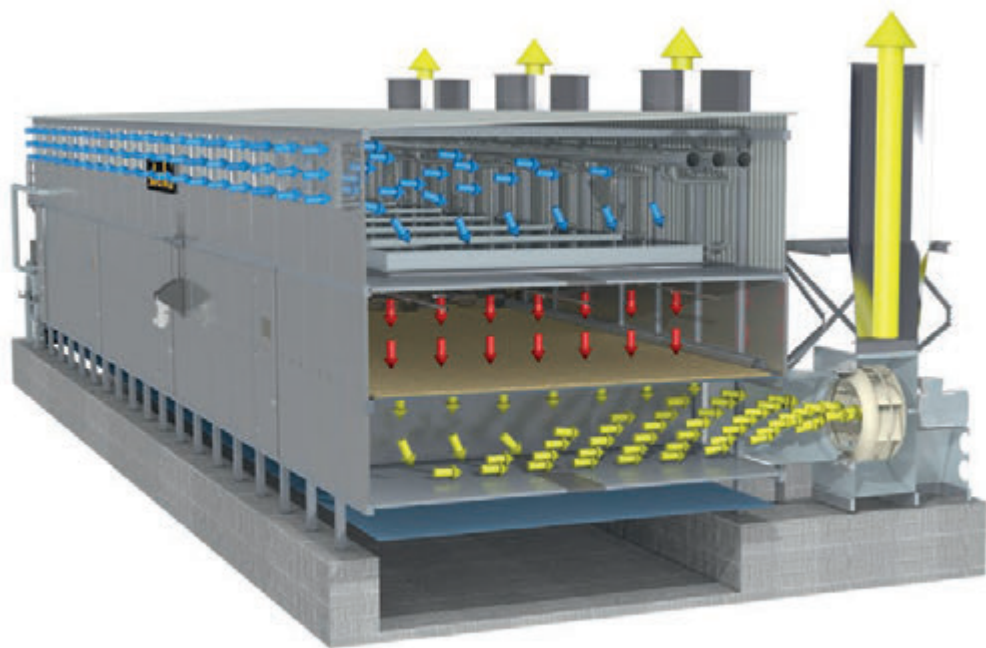
特点

- 在中低产量范围内具有成本效益的干燥系统
- 模块化设计实现轻松扩展
- 至上而下的通风
- 双喂料螺旋确保最佳的布料
- 翻料器实现成品恒定的干料湿度及节能通风干燥



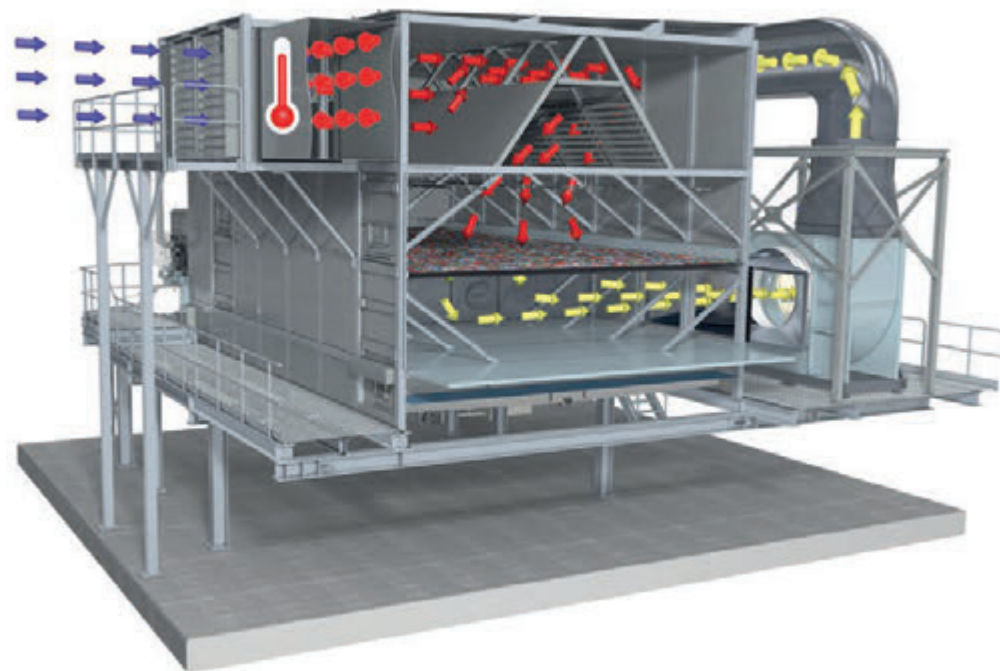
间接干燥

- 使用翅片管式换热器
- 适用于高达 130°C 的热水
- 用于废热发电或烟气冷凝产生的热水
- 适用于高达 15 bar 的饱和蒸汽
- 板式换热器可利用特殊热媒如地热能或导热油



直接干燥

- 热风温度超过 120°C
- 原热风与新风在混气室均匀混合
- 如利用水泥厂的除尘后窑头热风



全球实践

Berneck S.A., 巴西



- 型号: BT 1/8400-58
- 物料: 松树皮和木片
- 出料能力: 80.0 t/h
降水区间: 60% - 51% 含水率

Pieper Pellet GmbH, 德国



- 型号: BTU RecuDry® 1/6200-25.5
- 物料: 锯屑
- 出料能力: 10.0 t/h
降水区间: 40% - 10% 含水率

Kastamonu Samsun, 土耳其



- 型号: BTU 1/6200-45
- 物料: 锯屑和木片
- 出料能力: 27.3 t/h
降水区间: 82% - 1.5%
绝对含水率

Schwenk Latvija SA, 拉脱维亚



- 型号: BT 1/6200-13.5
- 物料: 替代燃料
- 出料能力: 7.7 t/h
降水区间: 25% - 3% 含水率

JSC, VMG Klaipeda, 立陶宛



- 型号: BTU RecuDry® 1/6200-34.5
- 物料: 木片
- 出料能力: 14.0 t/h
降水区间: 47% – 2% 湿度

Biogrow, 印度



- 型号: BTL 1/3000-15
- 物料: 椰壳泥
- 出料能力: 1.25 t/h
降水区间: 60% – 20% 湿度

Ziegler Holzbauelemente, 德国

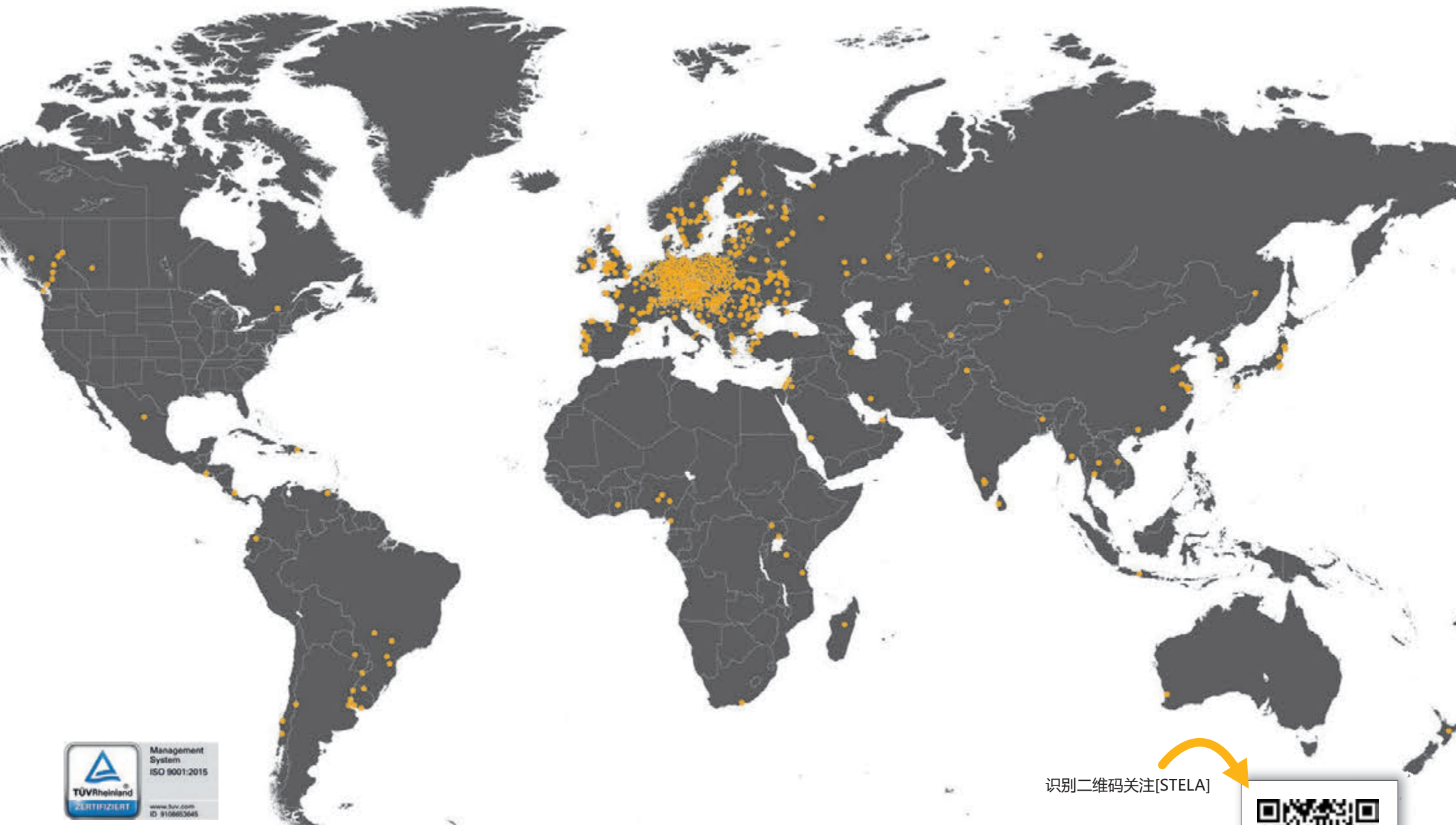


- 型号: BTU RecuDry® 1/6200-60
- 物料: 锯屑
- 出料能力: 36.4 t/h
降水区间: 40% – 10% 湿度

Pyrocell, 瑞典



- 型号: BTU 1/6200-27
- 物料: 锯屑和木片
- 出料能力: 6.0 t/h
降水区间: 55% – 3% 湿度



识别二维码关注[STELA]



干燥技术专家

施德兰干燥技术 (上海) 有限公司 | 上海市国定东路275-8号1104室
电话: 021 6579 4080 | office@stela.com.cn | www.stela.com.cn